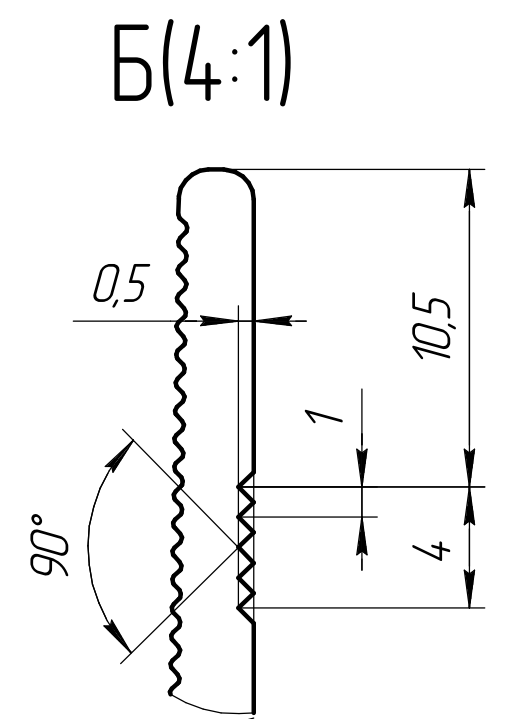
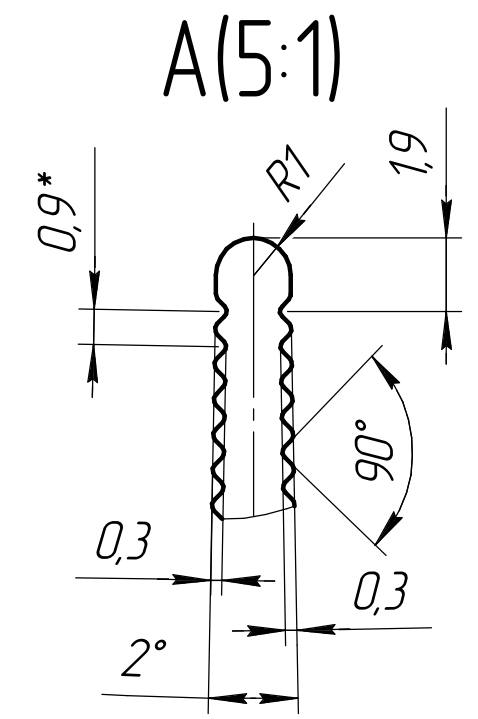
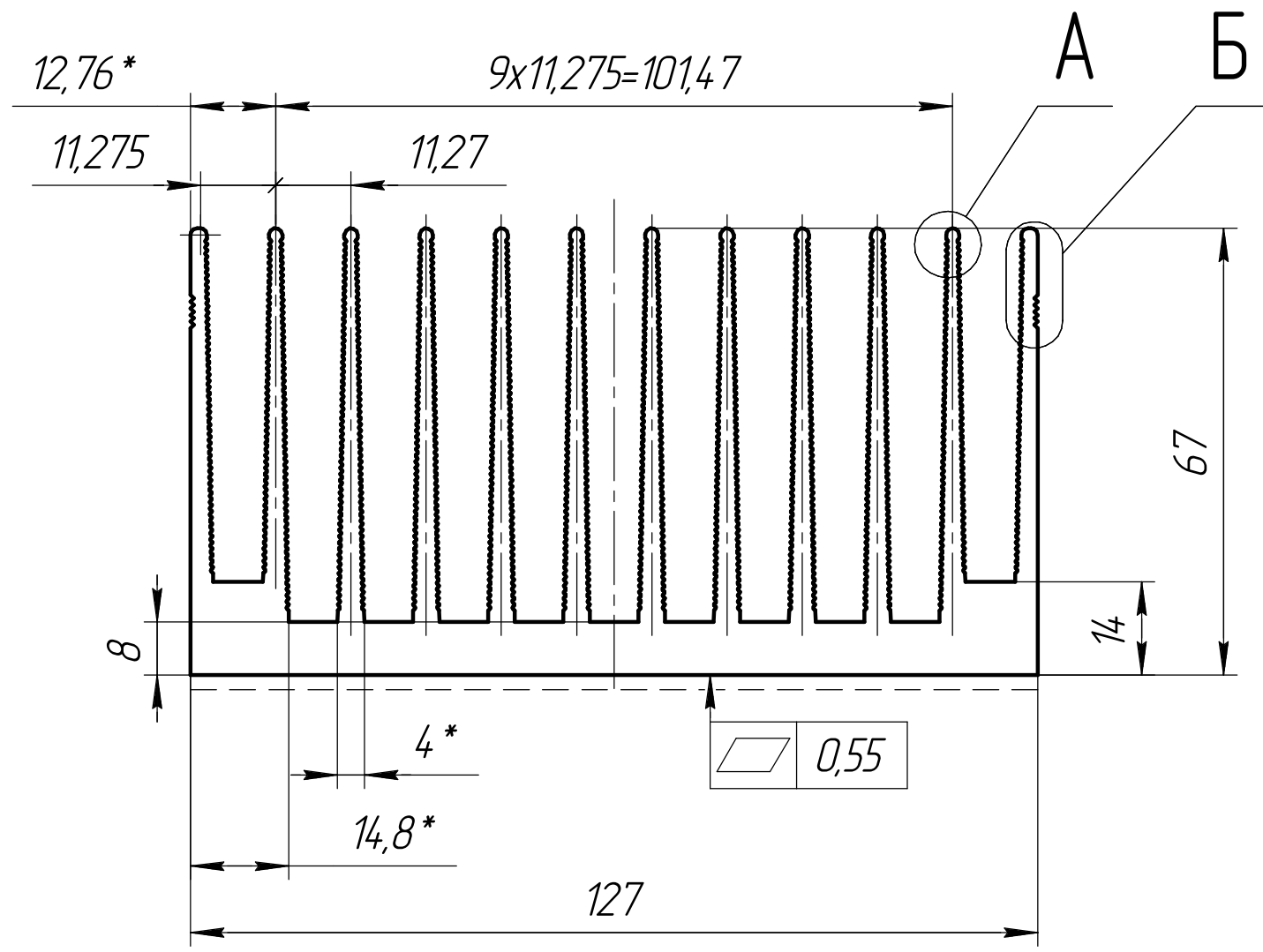


ABM 2000.04.039



- 1 \* - Размеры для справок.
- 2 Технологические радиусы скруглений 0,2 мм, не указанные 0,2 мм.
- 3 Не указанные предельные отклонения по ГОСТ 22233-2001, нормальная точность.
- 4 Состояние поставки - T1.
- 5 Периметр профиля - 1912 мм.
- 6 - - - Лицевая поверхность.

Перв. примен.  
Справ. №  
Подп. и дата  
Инв. № дубл.  
Взам. инв. №  
Подп. и дата  
Инв. № подл.

				ABM 2000.04.039				
Изм.	Лист	№ докум.	Подп.	Дата	<b>ABM-039</b>	Лит.	Масса	Масштаб
Разраб.				29.06.17			8,183	1:1
Пров.						Лист	Листов 1	
Т.контр.						АДЗ1 ГОСТ 4784-97 "Фабрика Алюминиевого Профиля"		
Н.контр.					Копировал			
Утв.					Формат А3			