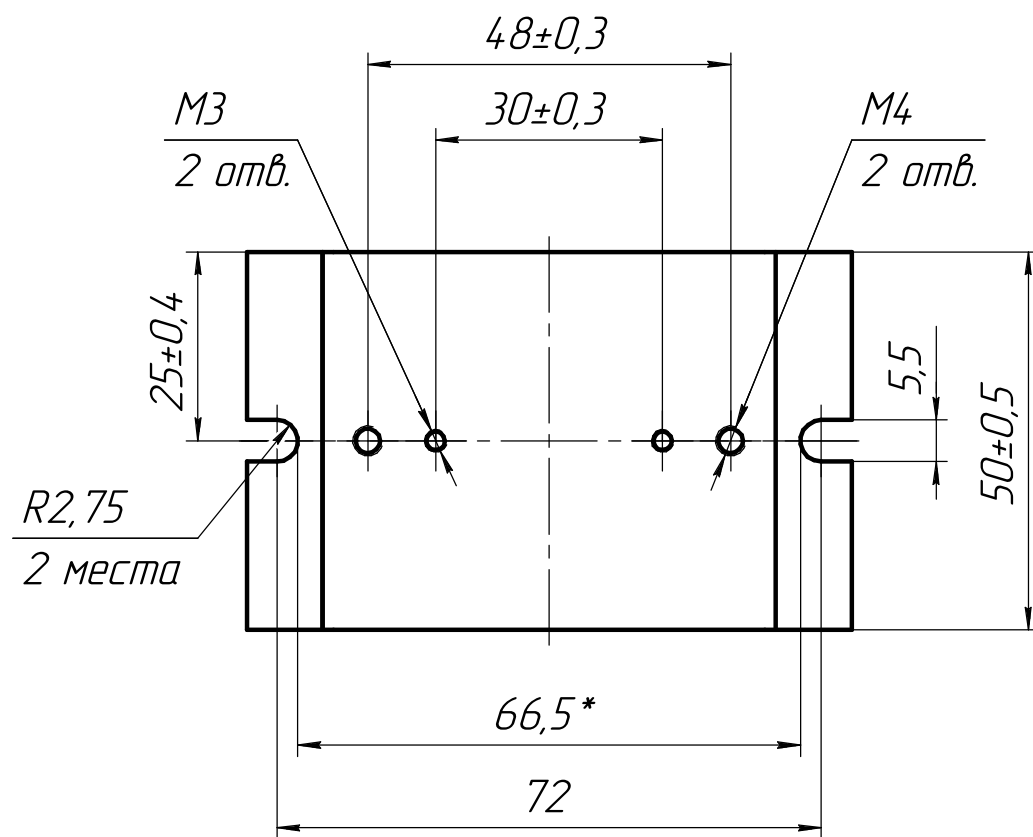
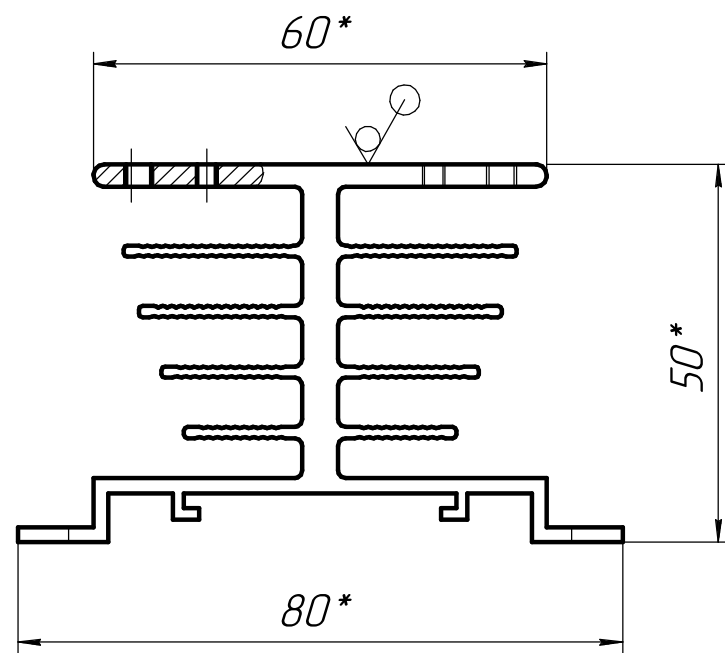


ABM 2000.04.117_ПТР060

√ Ra 6,3 (√)



- * - Размеры для справок.
- H14, h14, ± $\frac{IT14}{2}$.
- Острые кромки притупить.
- На поверхности профиля не допускаются вмятины и расслоения.

Перв. примен.
Справ. №
Подп. и дата
Инв. № дубл.
Взам. инв. №
Подп. и дата
Инв. № подл.

					ABM 2000.04.117_ПТР060			
Изм.	Лист	№ док-м.	Подп.	Дата	ABM-117_ПТР060	Лит.	Масса	Масштаб
Разраб.				24.12.23			0,105кг.	1:1
Пров.						Лист	Листов	1
Т.контр.						"Фабрика Алюминиевого Профиля"		
Н.контр.					ABM-117 ГОСТ22233-2018			
Утв.								