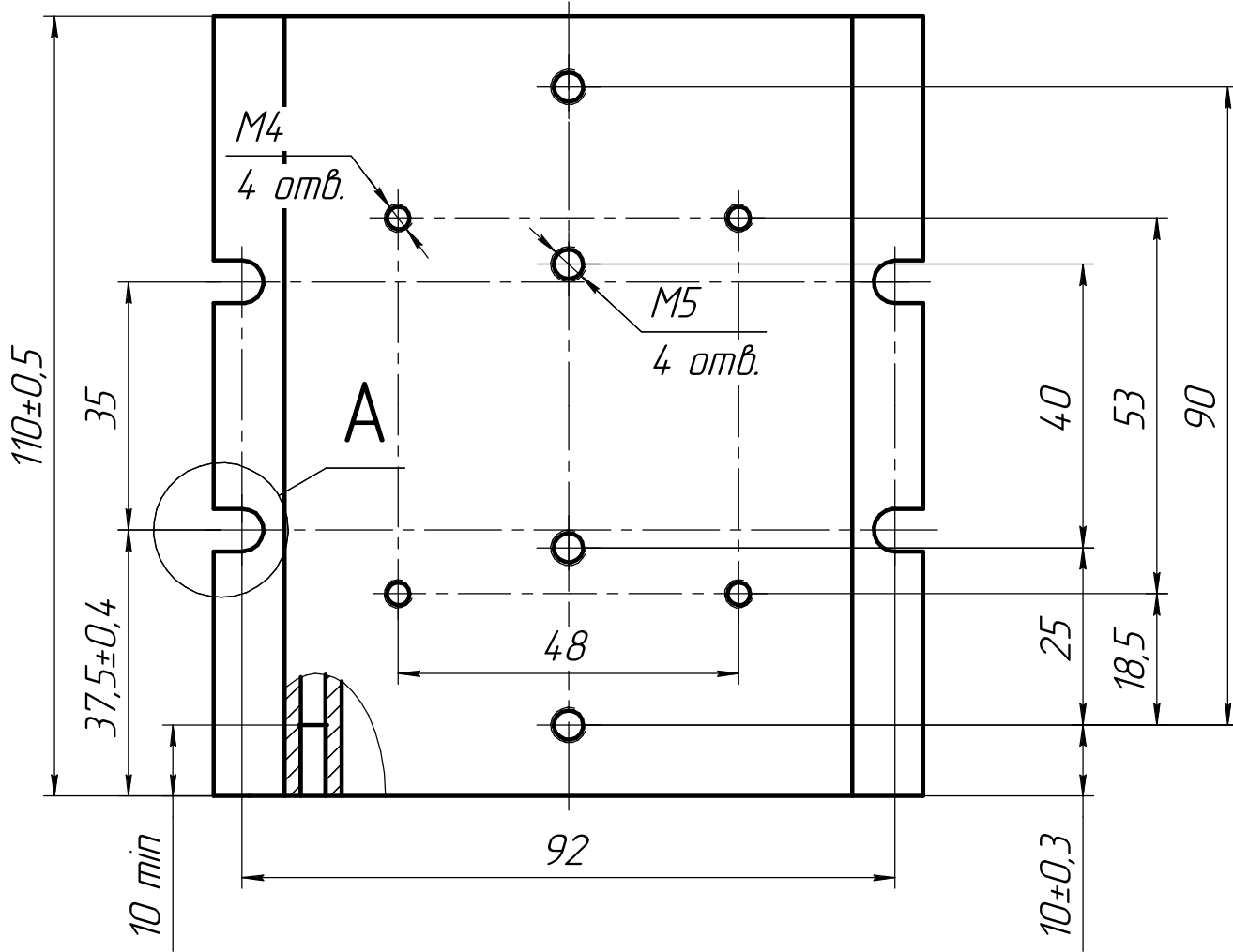
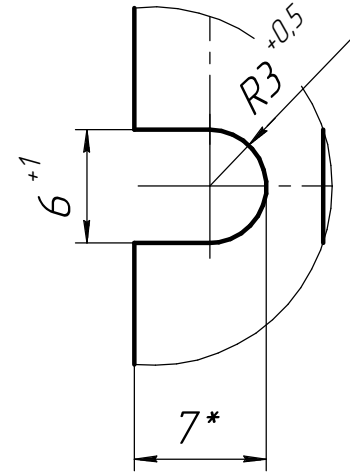
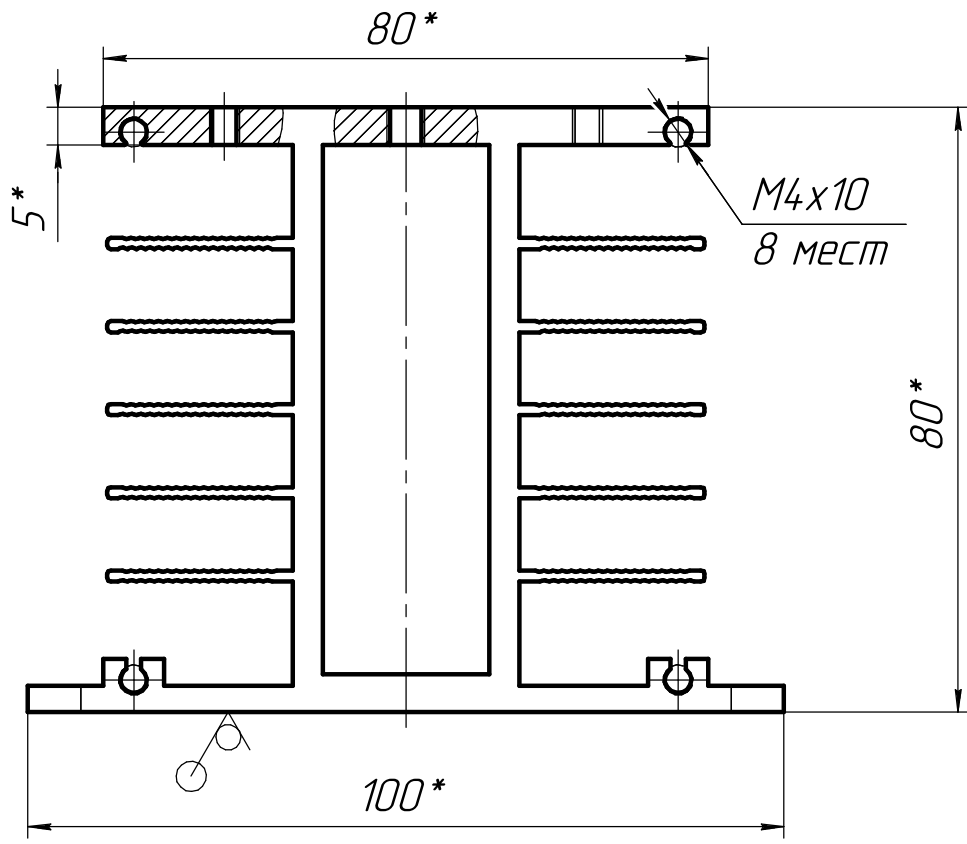


√ Ra 6,3 (√)

A(2,5:1)
4 места

ABM 2000.04.118_PTP035



1. * - Размеры для справок.

2. H14, h14, ± $\frac{IT14}{2}$.

3. Острые кромки притупить.

4. На поверхности профиля не допускаются вмятины и расслоения.

Справ. №	Перв. примен.
----------	---------------

Инд. № подл.	Подп. и дата
Взам. инв. №	Подп. и дата
Инд. № дубл.	Подп. и дата

					ABM 2000.04.118_PTP035			
Изм.	Лист	№ докум.	Подп.	Дата	ABM-118_PTP035	Лит.	Масса	Масштаб
Разраб.				25.12.23			0,502	1:2
Пров.						Лист	Листов 1	
Т.контр.						"Фабрика Алюминиевого Профиля"		
И.контр.					ABM-118 ГОСТ22233-2018			
Утв.								