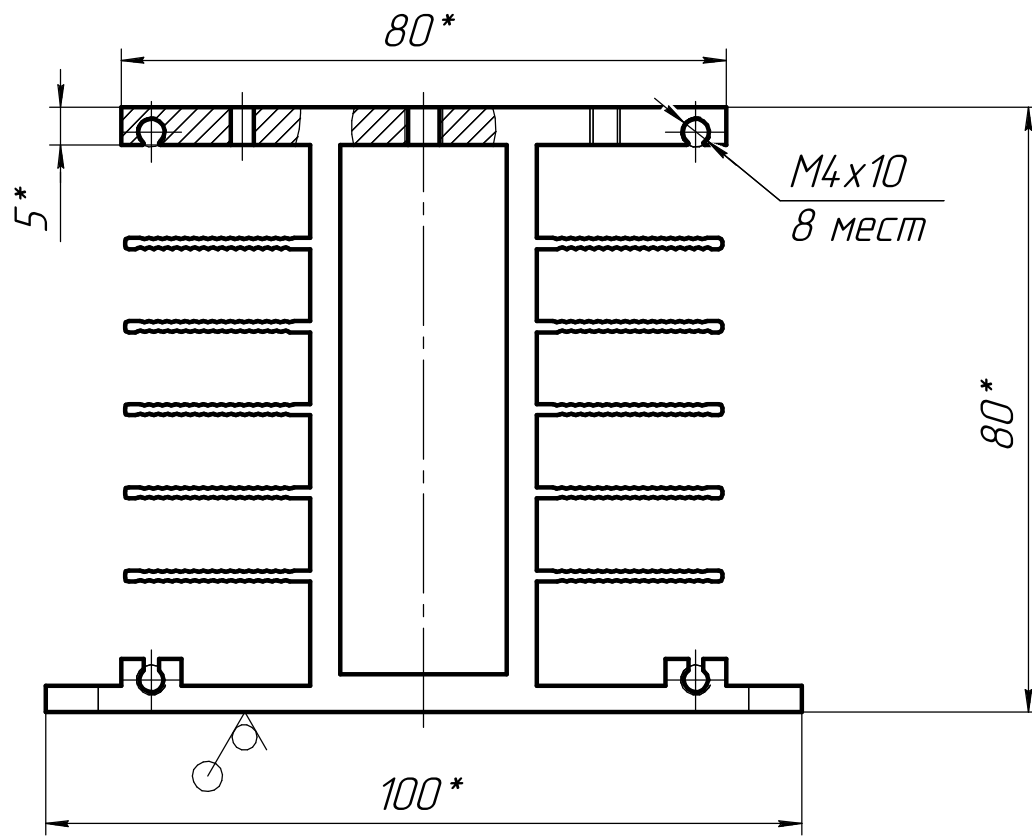
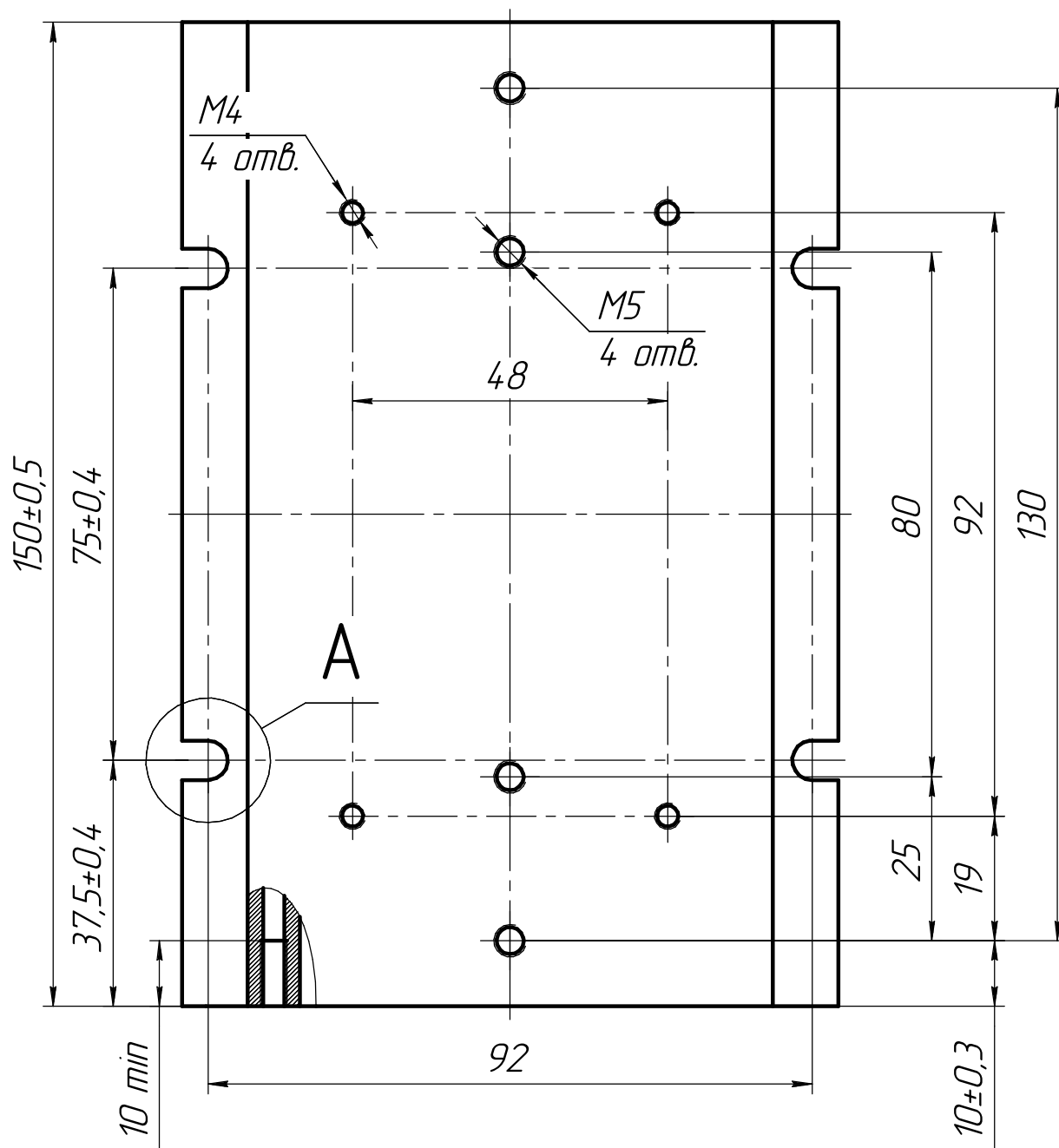
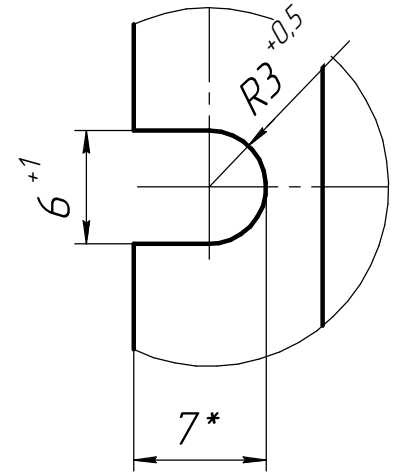


√ Ra 6,3 (√)

ABM 2000.04.118\_PTP036



A(2,5:1)  
4 места



1. \* - Размеры для справок.

2. H14, h14, ±  $\frac{IT14}{2}$ .

3. Острые кромки притупить.

4. На поверхности профиля не допускаются вмятины и расслоения.

|          |               |
|----------|---------------|
| Справ. № | Перв. примен. |
|----------|---------------|

|              |              |
|--------------|--------------|
| Инд. № подл. | Подп. и дата |
| Взам. инв. № | Инд. № дубл. |
| Подп. и дата | Подп. и дата |

|          |      |          |       |          |                                |      |        |         |
|----------|------|----------|-------|----------|--------------------------------|------|--------|---------|
|          |      |          |       |          | ABM 2000.04.118_PTP036         |      |        |         |
| Изм.     | Лист | № докум. | Подп. | Дата     | ABM-118_PTP036                 | Лит. | Масса  | Масштаб |
| Разраб.  |      |          |       | 22.12.23 |                                |      | 0,687  | 1:2     |
| Пров.    |      |          |       |          |                                | Лист | Листов | 1       |
| Т.контр. |      |          |       |          | ABM-118 ГОСТ22233-2018         |      |        |         |
| И.контр. |      |          |       |          | "Фабрика Алюминиевого Профиля" |      |        |         |
| Утв.     |      |          |       |          | Копировал                      |      |        |         |
|          |      |          |       |          | Формат А3                      |      |        |         |