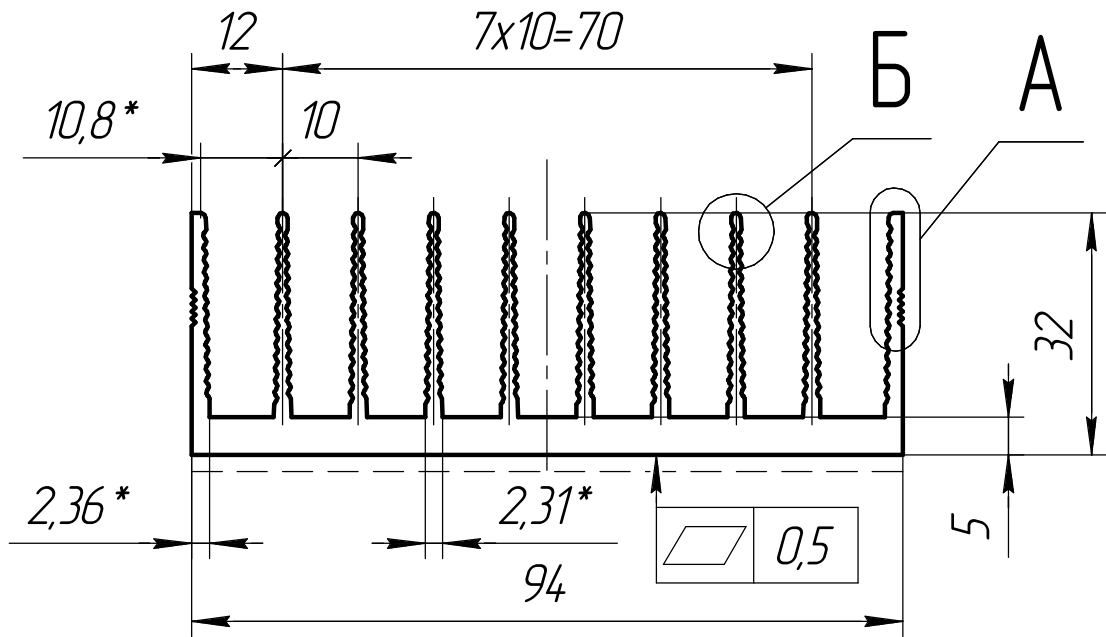
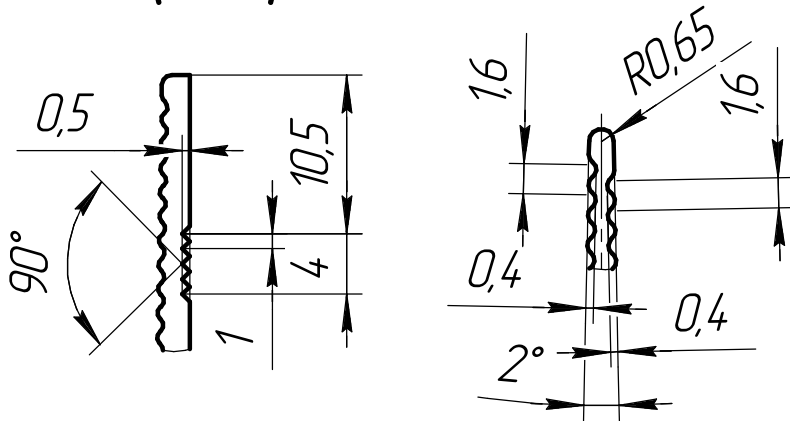


АВМ 2000.04.235



A(2:1)

B(2,5:1)



1 * - Размеры для справок.

2 Технологические радиусы скруглений 0,2 мм, не указанные 0,5 мм.

3 Не указанные предельные отклонения по ГОСТ 22233-2001, нормальная точность.

4 Состояние поставки - Т1.

5 Периметр профиля - 795 мм.

6 - - - Лицевая поверхность.

АВМ 2000.04.235

Изм.	Лист	№ докум.	Подп.	Дата
Разрад.				06.07.17
Пров.				
Т.контр.				
Н.контр.				
Утв.				

АВМ-235

Лит.	Масса	Масштаб
	2,396	1:1

Лист 1

Листов 1

АД31 ГОСТ 4784-97

"Фабрика Алюминиевого Профиля"