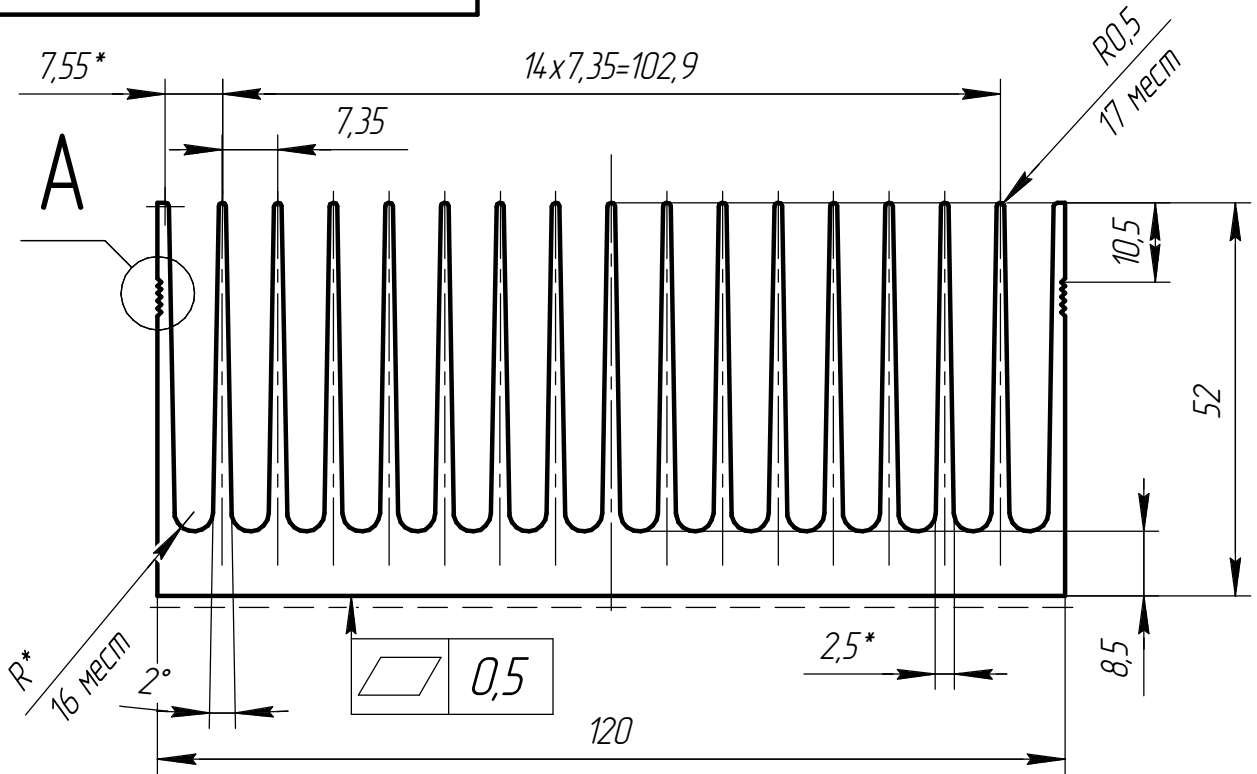


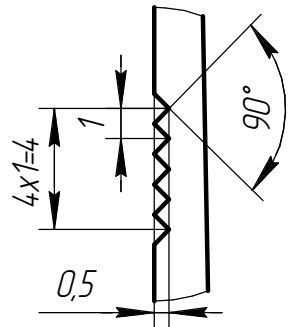
ABM 2000.04.254

Перв. примен.

Справ. №



A(4:1)



- 1 \* - Размеры для справок.
- 2 Допуски на размеры по ГОСТ 8617-81.
- 3 Неуказанные отклонения формы и расположения поверхностей по ГОСТ 22233-2001.
- 4 Трещины, расслоения материала и заусенцы не допускаются.
- 5 Неуказанные радиусы скруглений острых кромок 0,2 мм.
- 6 Состояние материала Т1.
- 7 - - - Лицевая поверхность.
- 8 Наружный периметр - 1677 мм.

Подл. и дата

Инв. № дубл.

Взам. инв. №

Подл. и дата

Инв. № подл.

Изм.	Лист	№ докум.	Подп.	Дата
Разраб.				23.11.17
Пров.				
Т.контр.				
Н.контр.				
Утв.				

ABM 2000.04.254

ABM-254

АД31 ГОСТ 4784-97

Лит.	Масса	Масштаб
	6,385	1:1
Лист	Листов	1
"Фабрика Алюминиевого Профиля"		