

ABM 2000.04.466

Перв. примен.

Справ. №

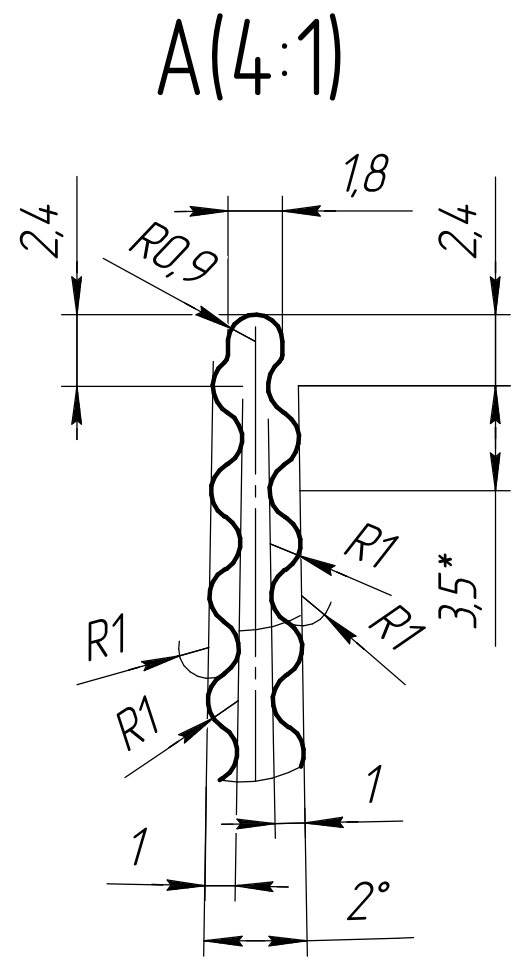
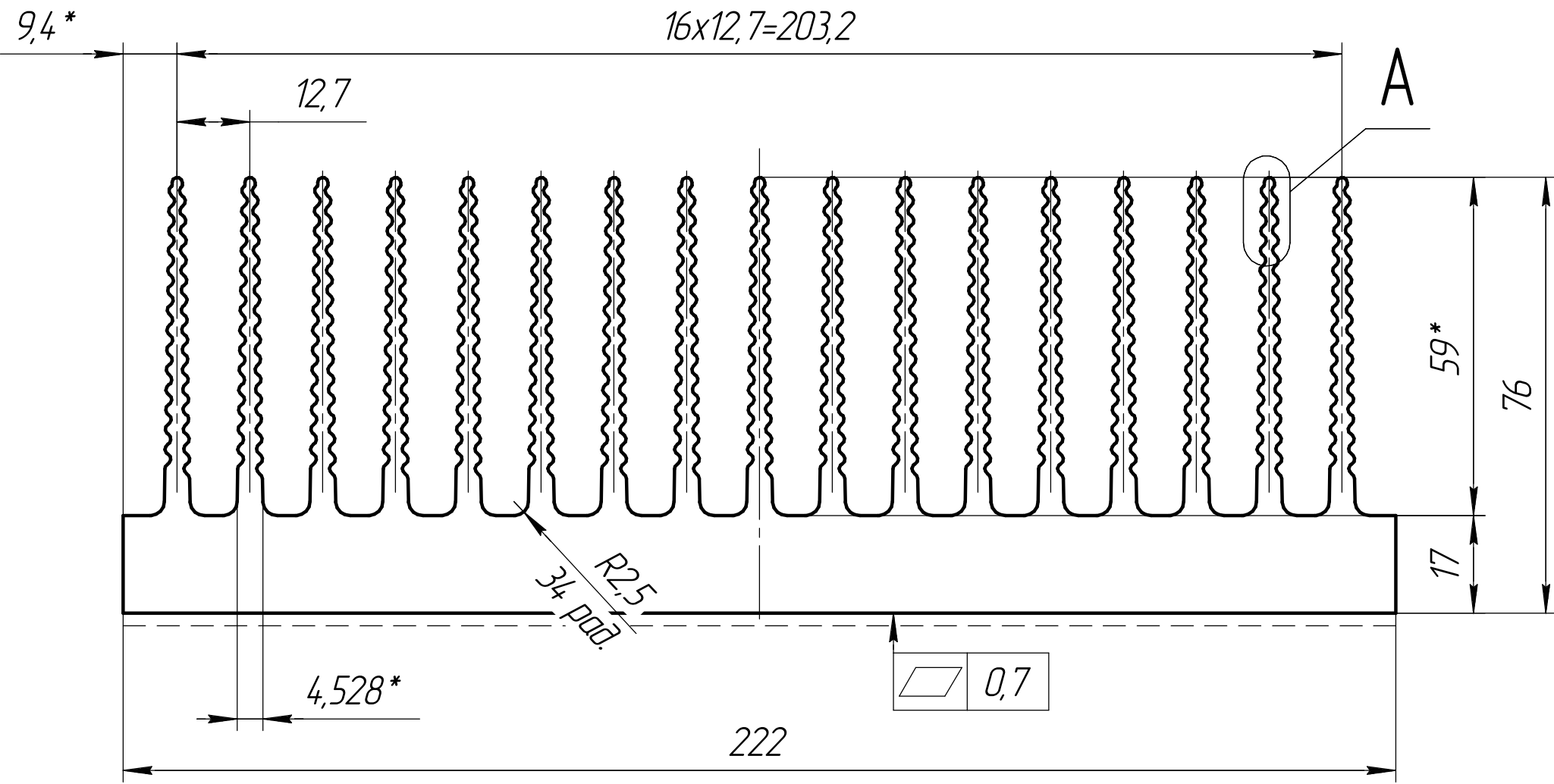
Подп. и дата

Изм. № дробл.

Взам. инв. №

Подп. и дата

Изм. № подл.



- 1 * - Размеры для справок.
- 2 Технологические радиусы скруглений 0,2 мм, не указанные 0,5 мм.
- 3 Допуски на размеры по ГОСТ 8617-81.
- 4 Не указанные отклонения формы и поверхностей по ГОСТ 22233-2001, нормальная точность.
- 5 Состояние поставки - Т1.
- 6 Периметр профиля - 2743 мм.
- 7 - - - Лицевая поверхность.

				ABM 2000.04.466			
Изм. Лист	№ докум.	Подп.	Дата	ABM-466	Лит.	Масса	Масштаб
Разраб.			17.10.19			17,947	1:1
Пров.					Лист	Листов 1	
Т.контр.					АДЗ1 ГОСТ 4784-97		
И.контр.				"Фабрика Алюминиевого Профиля"			
Утв.				Копировал			
				Формат А3			