

ABM 2000.04.892

Перв. примен.

Справ. №

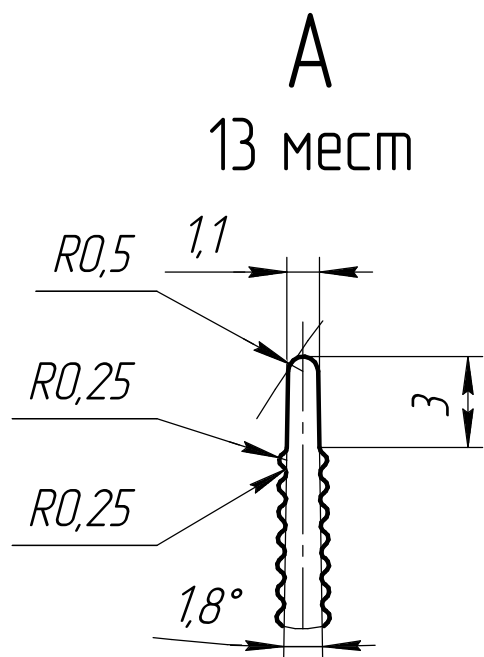
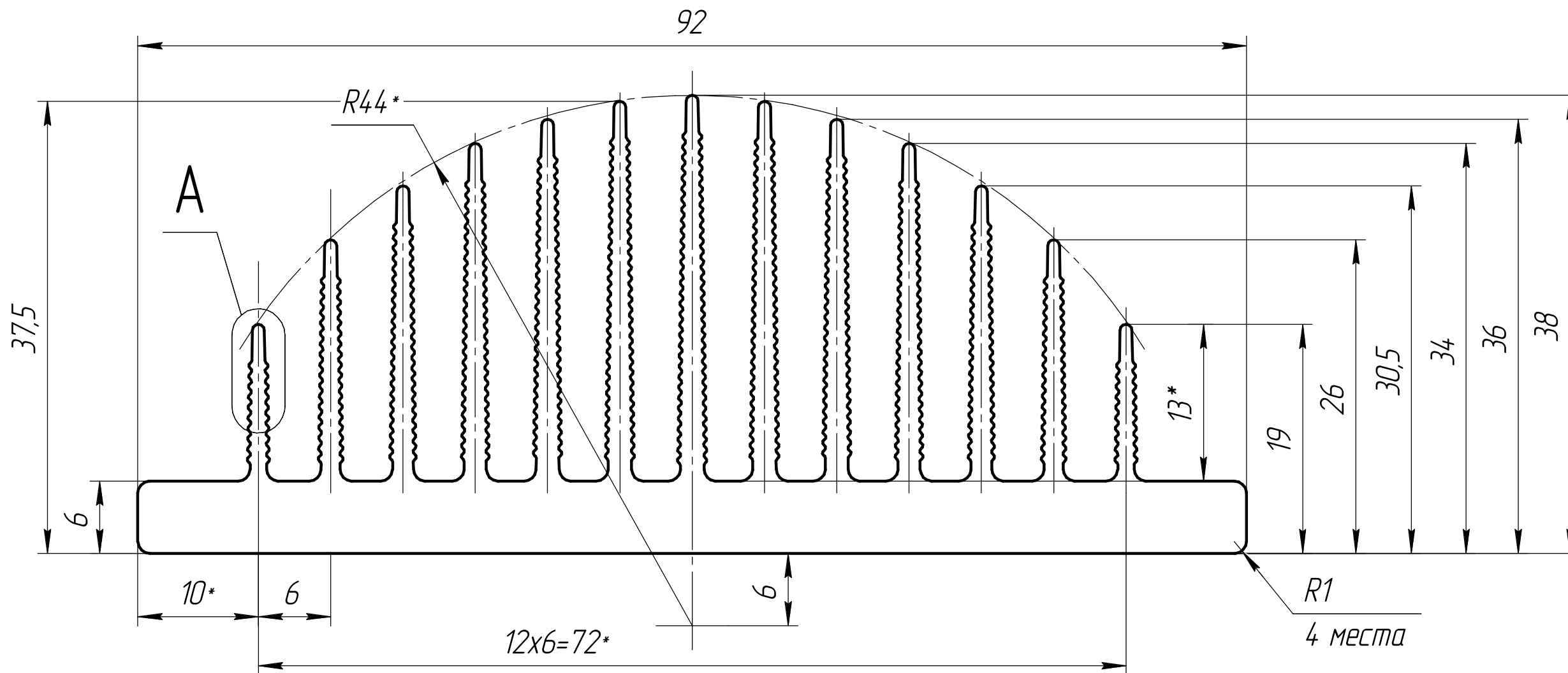
Подп. и дата

Инв. № дубл.

Взам. инв. №

Подп. и дата

Инв. № подл.



- 1 * - Размеры для справок.
- 2 Неуказанные радиусы скруглений 0,2 мм.
- 3 Неуказанные отклонения размеров, формы и расположения поверхностей по ГОСТ 222233-2018.
- 4 Состояние поставки - T1.

				ABM 2000.04.892			
				ABM-892	Лит.	Масса	Масштаб
Изм.	Лист	№ док-м.	Подп.		Дата		2,93
				Лист	Листов 1		
				АД31 ГОСТ 22233-2018			
				"Фабрика Алюминиевого Профиля"			