

ABM 2000.04.243

Перв. примен.

Справ. №

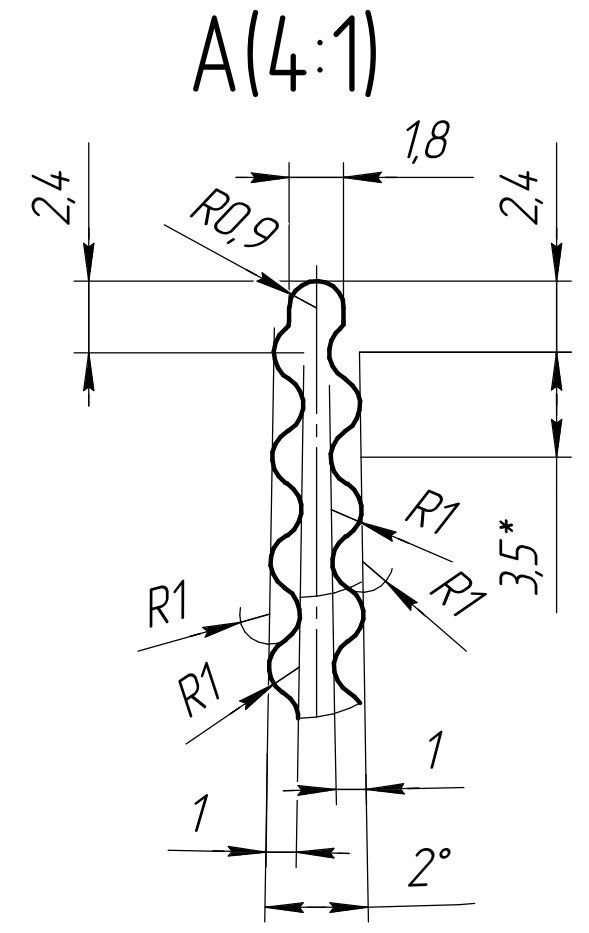
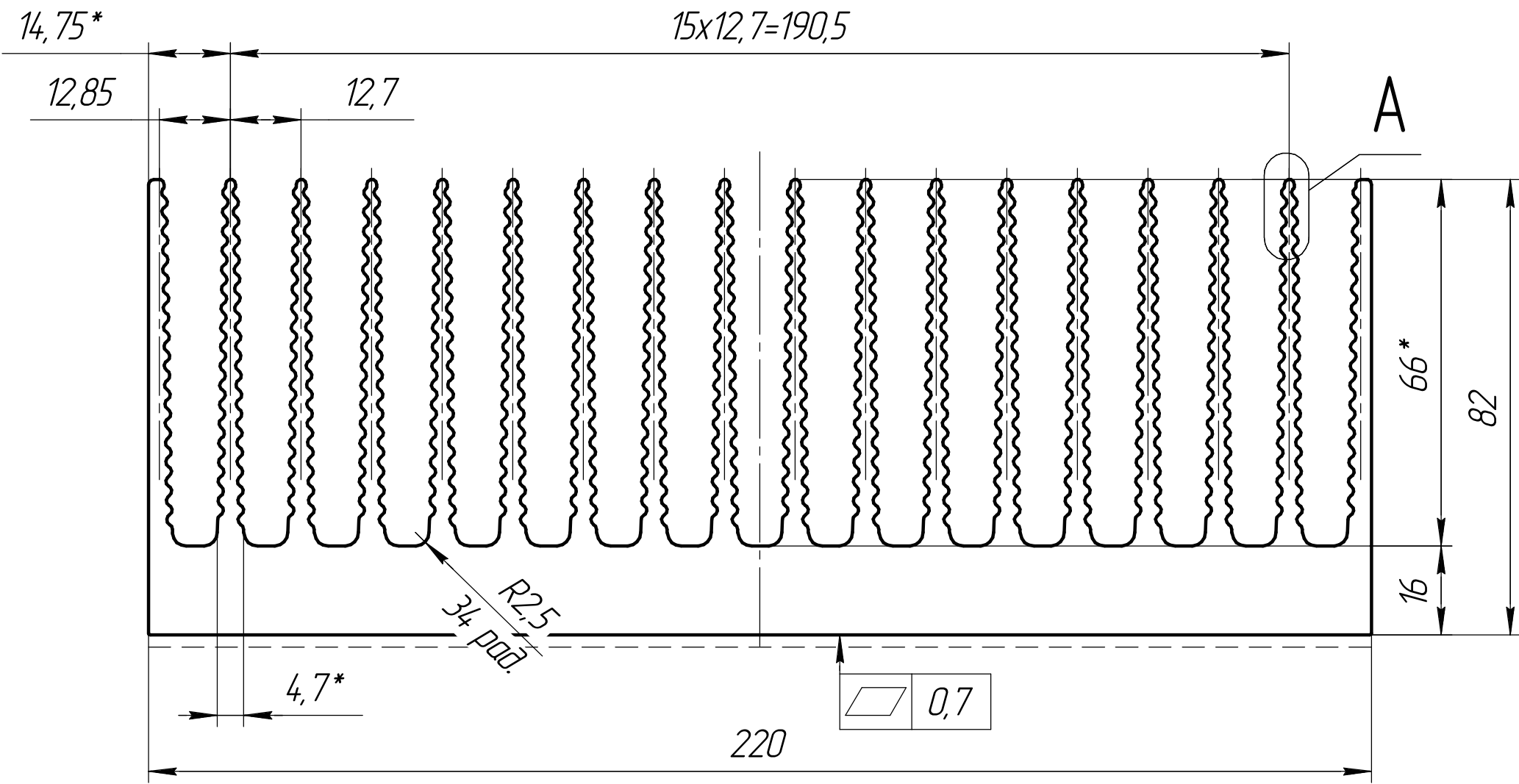
Подп. и дата

Изм. № дробл.

Взам. инв. №

Подп. и дата

Изм. № подл.



- 1 * - Размеры для справок.
- 2 Технологические радиусы скруглений 0,2 мм, не указанные 0,5 мм.
- 3 Допуски на размеры по ГОСТ 8617-81.
- 4 Не указанные отклонения формы и поверхностей по ГОСТ 22233-2001, нормальная точность.
- 5 Состояние поставки - Т1.
- 6 Периметр профиля - 3178 мм.
- 7 - - - Лицевая поверхность.

				ABM 2000.04.243				
Изм.	Лист	№ докум.	Подп.	Дата	ABM-243	Лит.	Масса	Масштаб
Разраб.				13.09.17			19,023	1:1
Пров.						Лист	Листов 1	
Т.контр.						"Фабрика Алюминиевого Профиля"		
И.контр.					АДЗ1 ГОСТ 4784-97			
Утв.					Копировал			
						Формат А3		